

# WILT Gaming Table Lamp with Wireless Charger

Here is the EU declaration of conformity in German for download:  
<https://www.sekeygroup.com/EU-Konformitaetserklaerung>

## Salcar GmbH

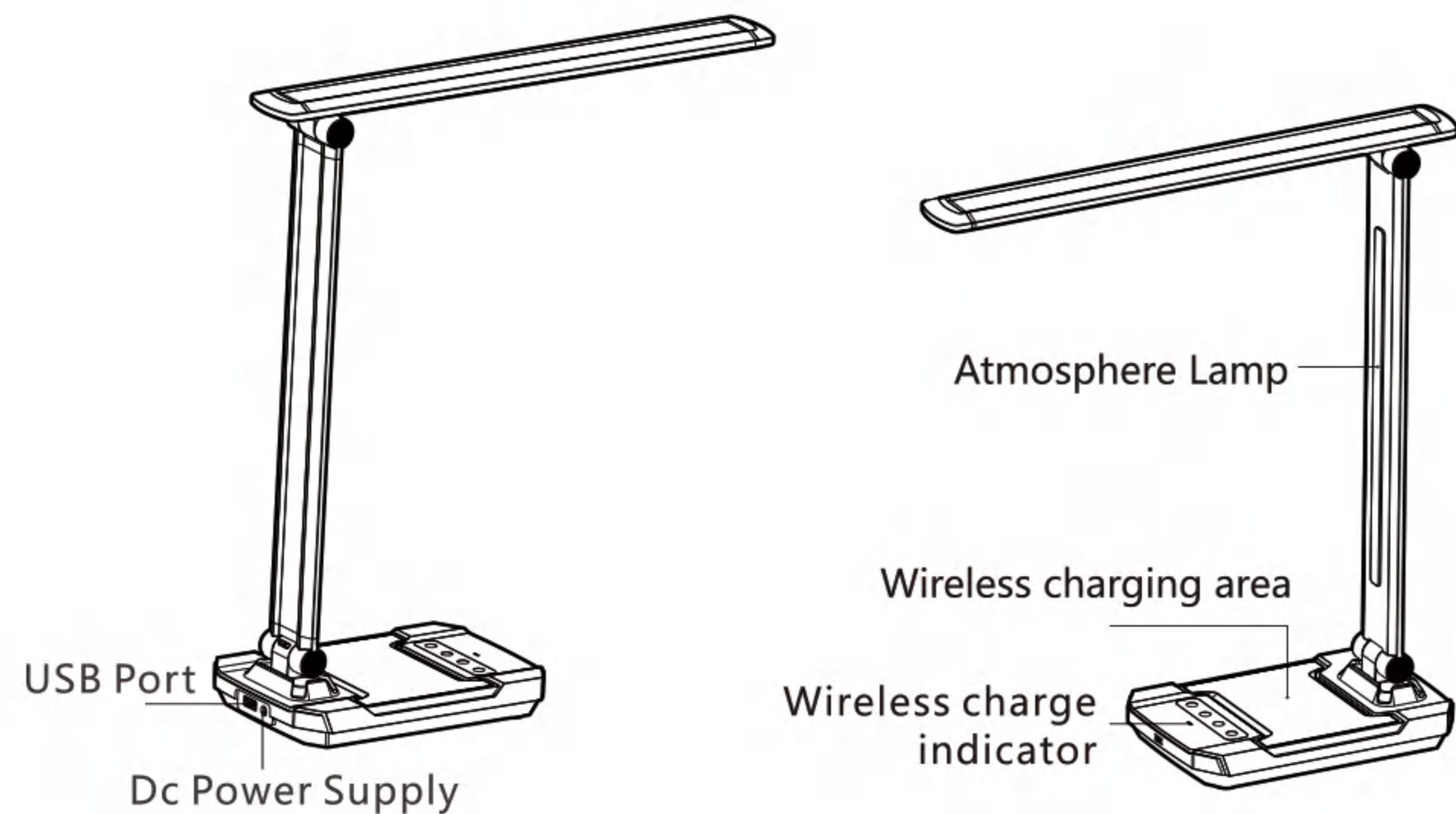
Address: An der Hebemäerchte 6, 04316 Leipzig, Germany

Email: info@salcar.de

Tel: 0341 25257850

### Product Introduction

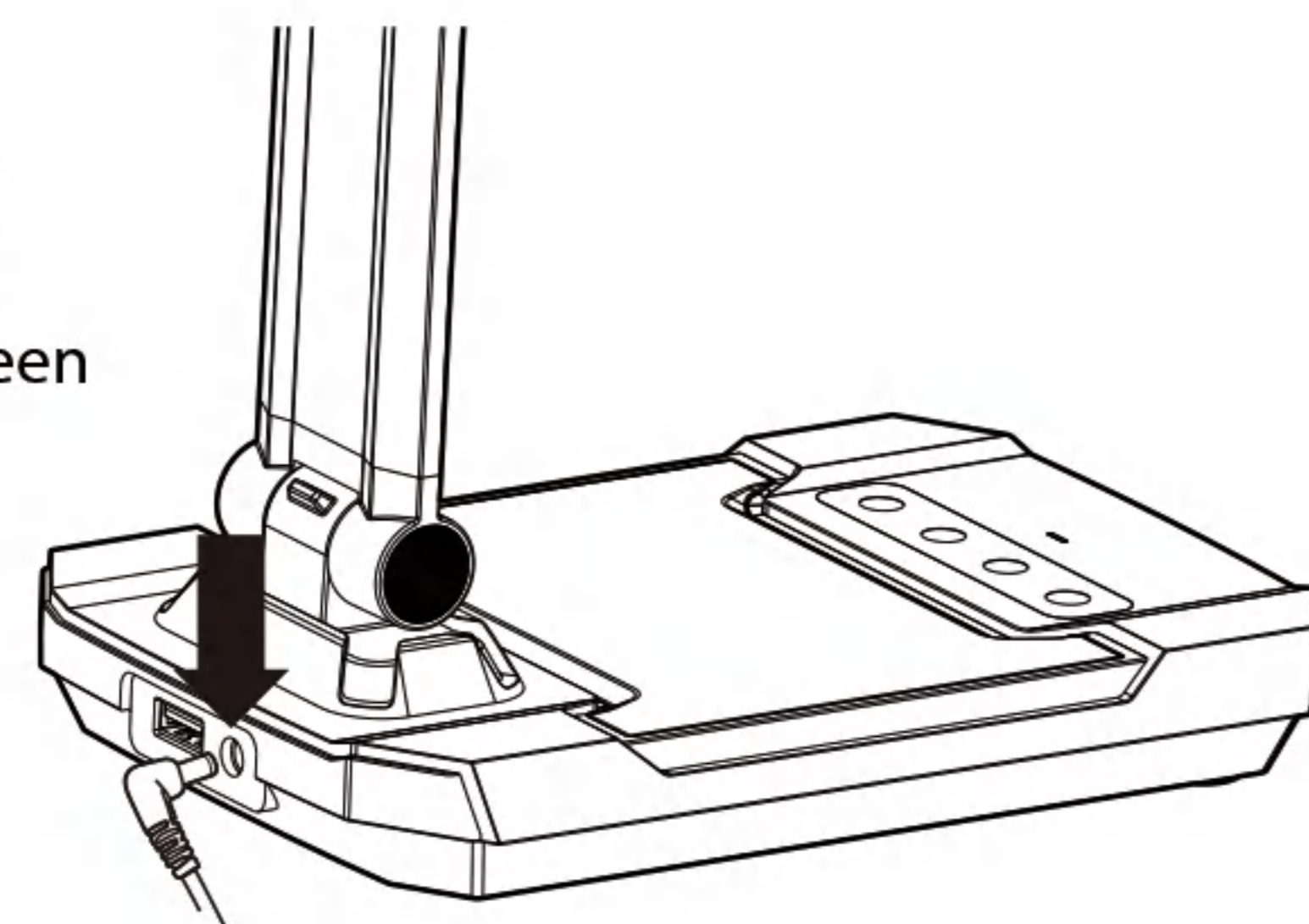
Please read carefully before using and keep it properly.



### Operation Instructions

#### 1. Power connection

Plug in the power adapter, the RGB lamp flashes, and the LED lamp lights up to show the screen pulling effect.



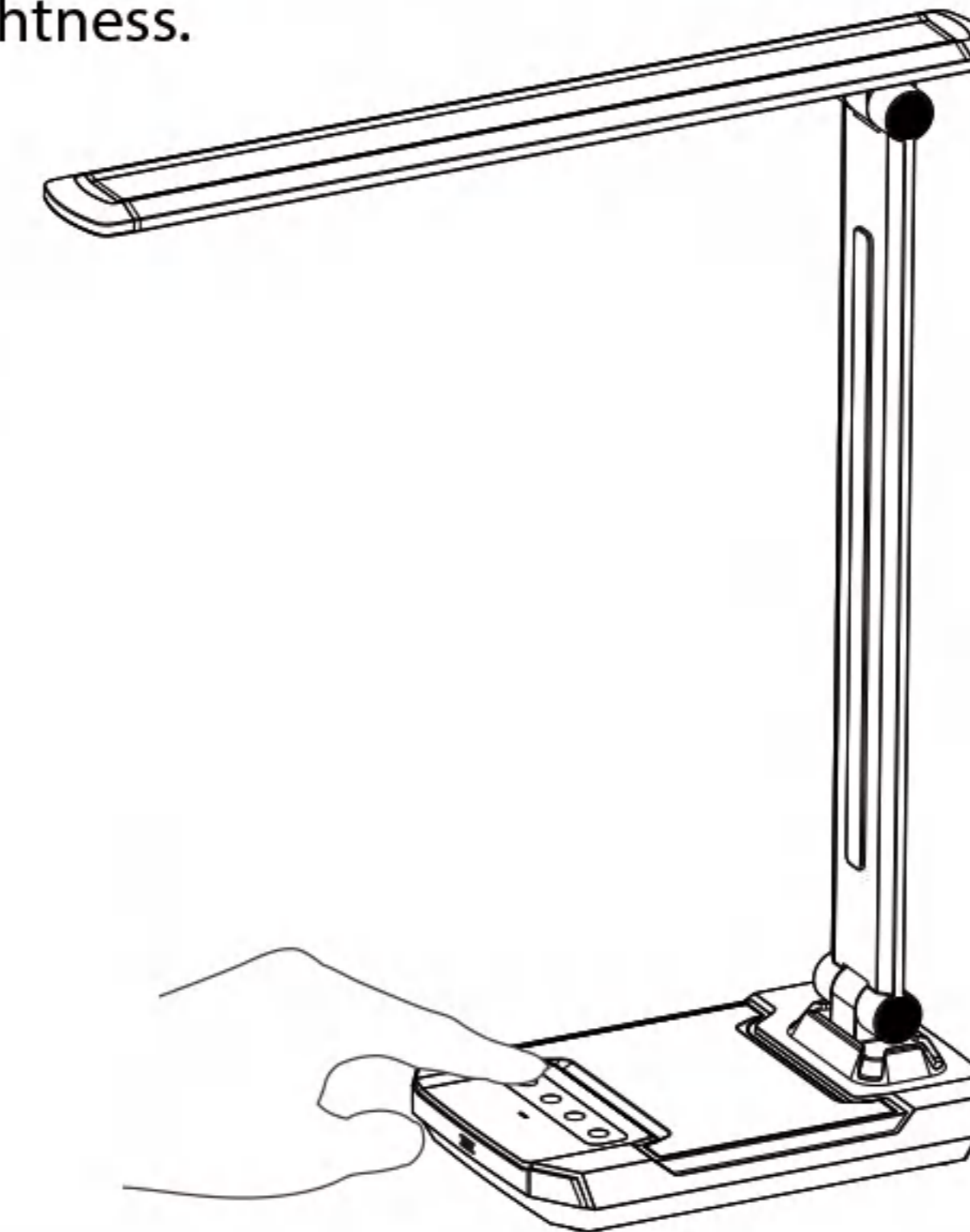
#### Notice:

- Please use the original power supply, do not use the cable extension or splitter, otherwise the product may work abnormal.
- Do not use an adapter which isn't match with output 12V.
- If the lights flickered or noisy, please timely check the power supply.
- Do not connect the adapter metal point with other metals, or permanent damage to your product or other dangerous may result.
- The original adapter is for this product only and do not support for other use.

#### 2. Light Control

Light-Control: Press the ☀ key to turn on/off the lamp, Long press ☀ key to switch the color temperature: cold light, warm light, cold and warm light cycle adjustment, Short press the ^ key to increase the brightness, short press the v key to decrease the brightness.

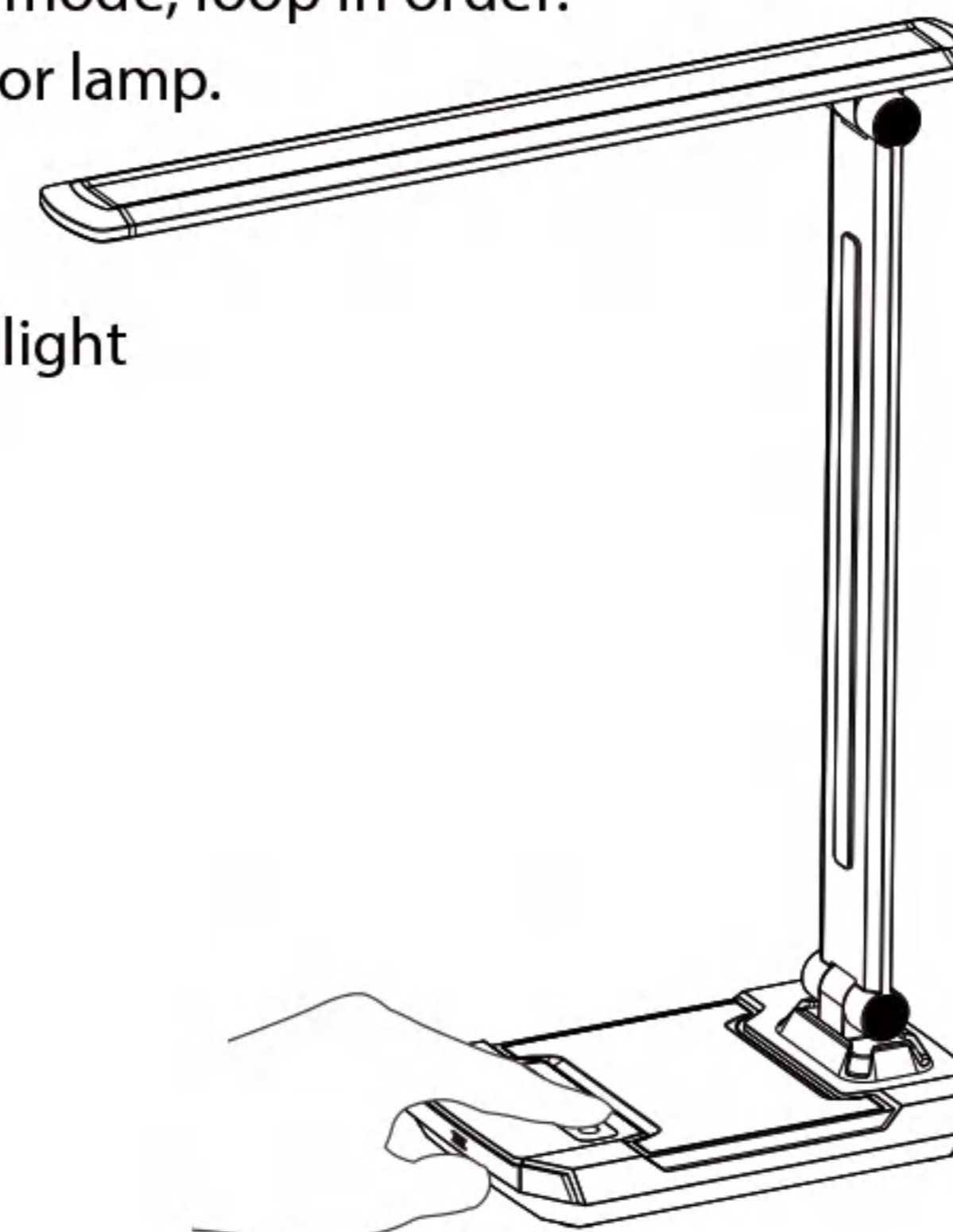
When the LED light and colored light turn on at the same time, press the ☀ key to turn off the LED light and colored light together.



Color lamp adjustment: Short press 🌈 key to open the color lamp, The color light mode is sound rhythm pattern-light dazzling color mode-colorful progressive mode-colorful gradient mode, loop in order.

Long press 🌈 key to turn off the color lamp.

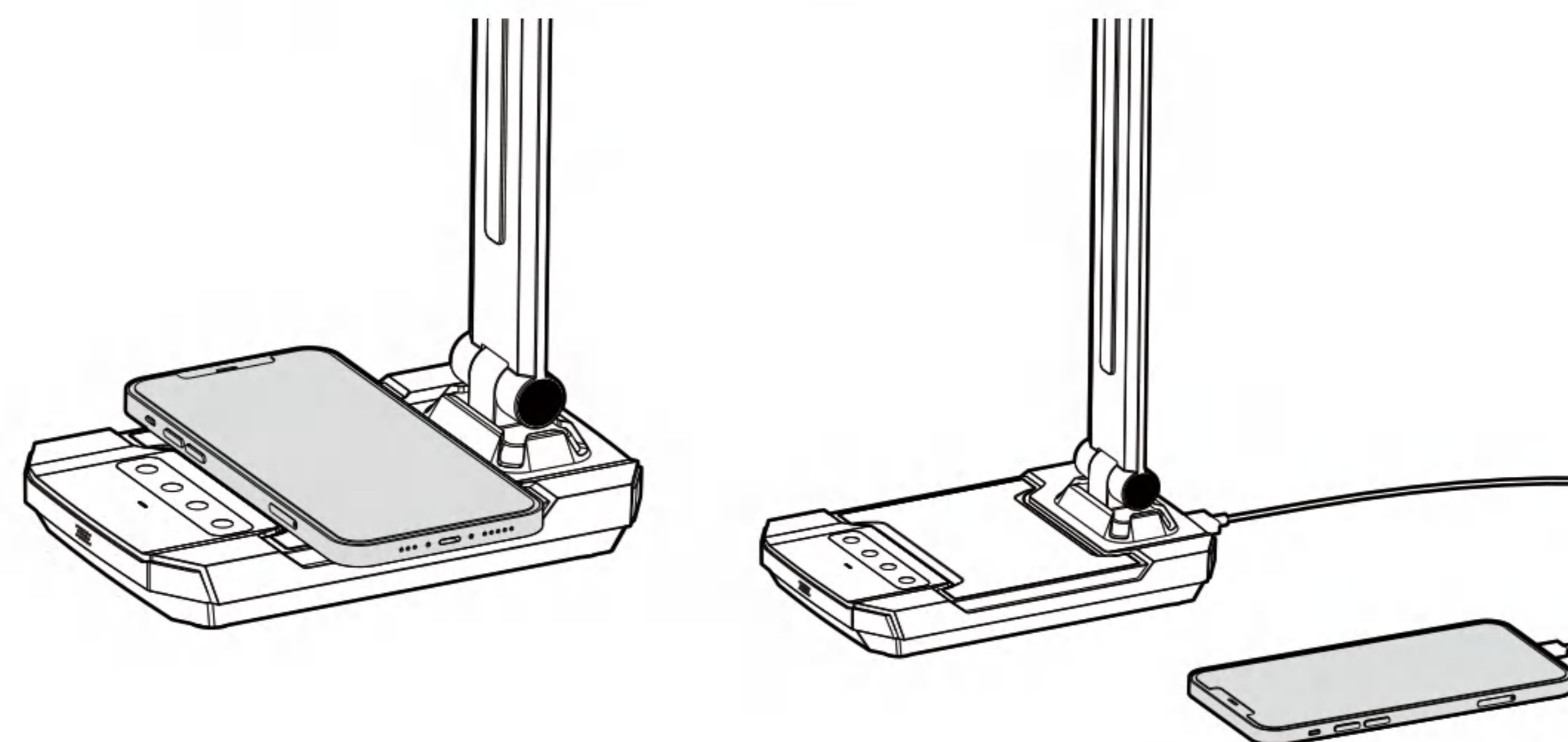
When the LED light and colored light turn on at the same time, press the ☀ key to turn off the LED light and colored light together.



#### 3. Charging function

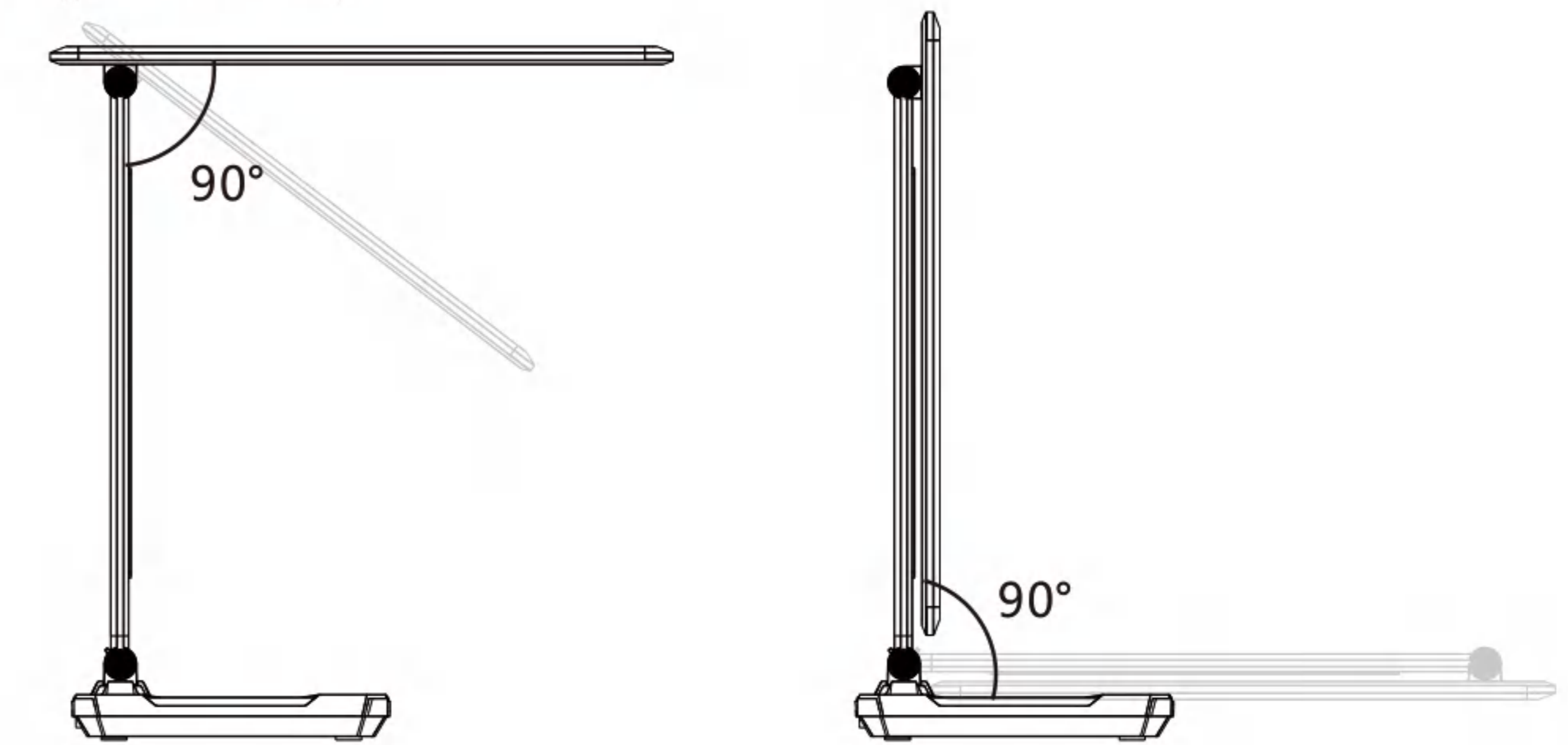
**Wireless charger:** Electronic products that support Qi wireless charging function can be charged by placing them in the middle of Qi.

**USB:** Supports 5V/2.1A power devices

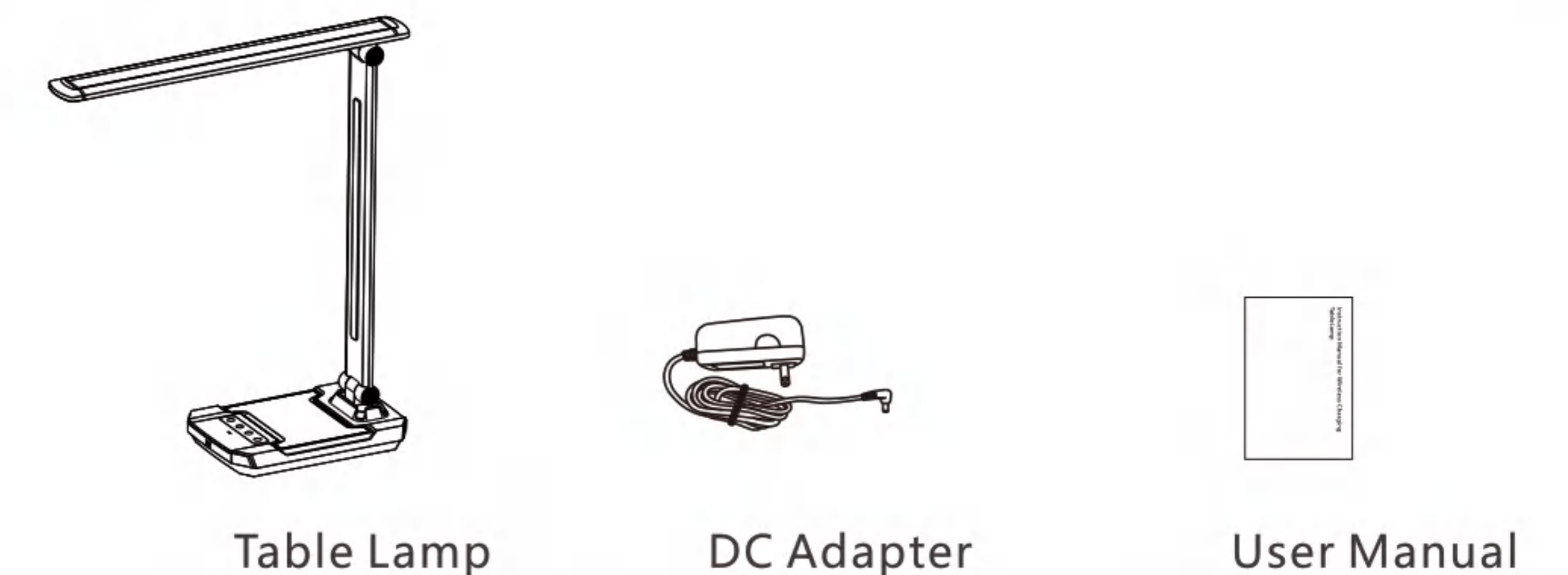


#### 4. Illumination Angle Adjustment

Warning: Please do not over-adjusting the joint activity parts to avoid any damage to the lamp.



### Package List



Note: The product, accessories, user interface and other illustrations in the manual are schematic diagrams for reference only. Due to product upgrading, physical product may be slightly different from the schematic diagram. Please refer to the object.

### Specification

- Model: G1
- Maximum Power: 33W
- LED Lamp power: 6.5W
- Lumens: 400-500LM
- USB output: 5V/2.1A
- Wireless charger power: 5W
- Color rendering index: RA > 80
- Lighting size: 404\*127.8\*186mm
- Color temperature range: 3000±280K/4200±400K/5500±500K

### Cautions

Please wipe it by soft cotton fabric for surface cleaning, and do not use any corrosive solvents. The light source is irreplaceable. Please stop use when actually wear out. If a failover occurs, please do not disassemble by yourself to avoid any damage on the product. You can contact the manufacture for maintenance.

# WILT Gaming Tischlampe mit Kabelloser Ladefunktion

Hier finden Sie die EU-Konformitätserklärung zum Download:  
<https://www.sekeygroup.com/EU-Konformitaetserklaerung>

## Salcar GmbH

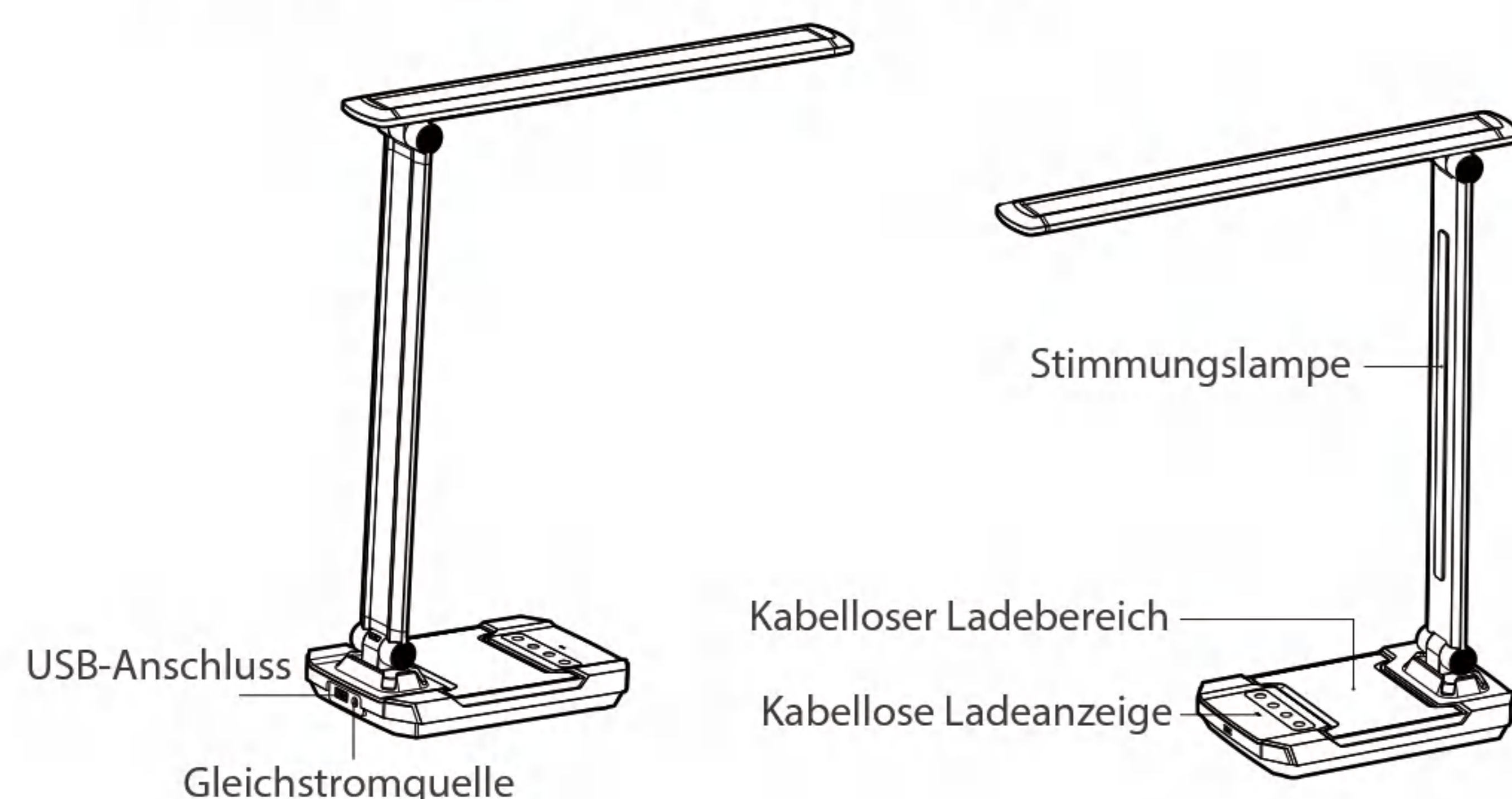
Address: An der Hebemäerchte 6, 04316 Leipzig, Germany

Email: [info@salcar.de](mailto:info@salcar.de)

Tel: 0341 25257850

## Produkteinführung

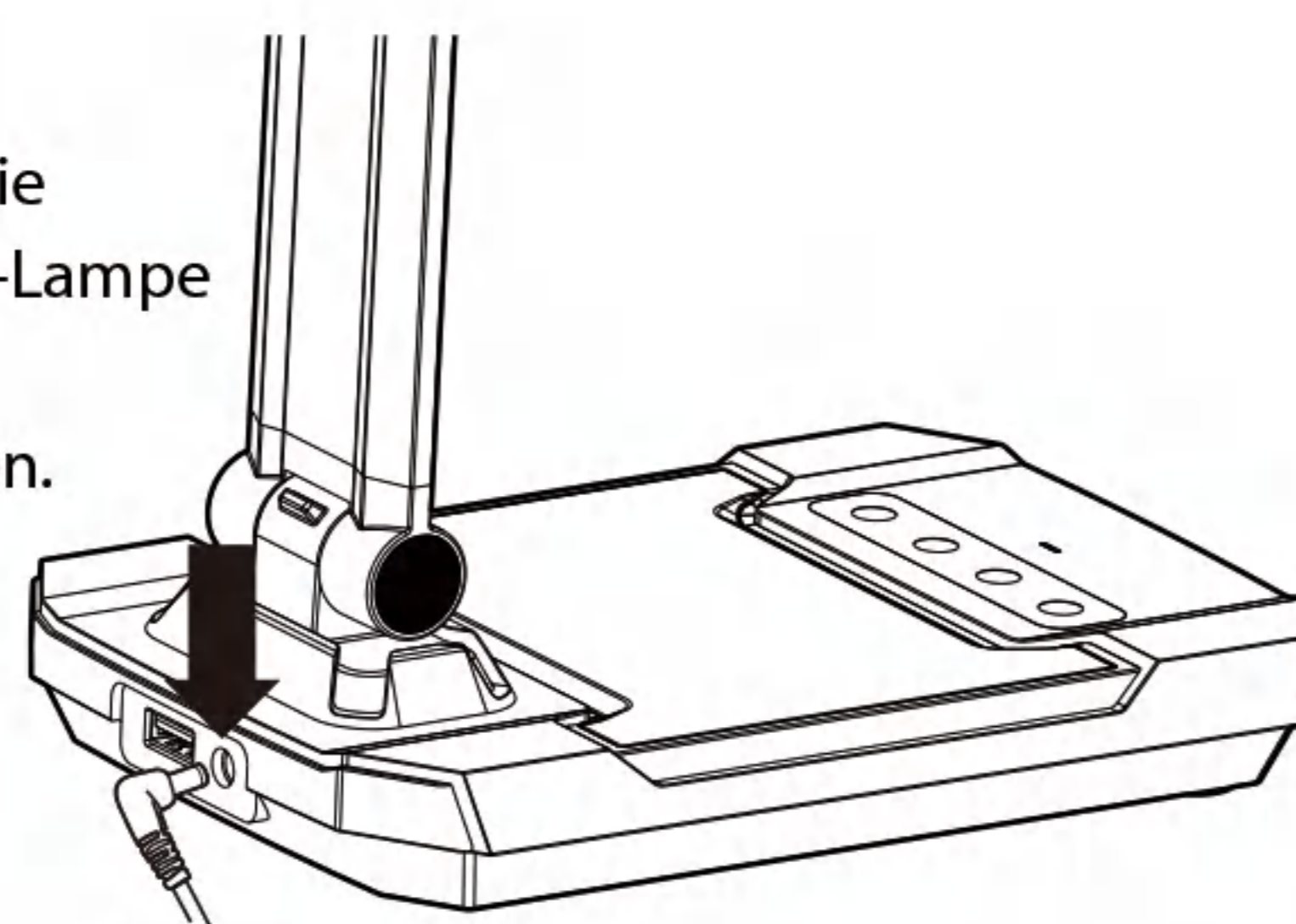
Please read carefully before using and keep it properly.



## Bedienungshinweise

### 1. Netzanschluss

Schließen Sie das Netzteil an, die RGB-Lampe blinkt und die LED-Lampe leuchtet auf, um den Bildschirmzieheffekt anzuzeigen.



#### Hinweis:

- Bitte verwenden Sie das Original-Netzteil. Verwenden Sie nicht die Kabelverlängerung oder den Splitter, da das Produkt sonst gegebenenfalls nicht ordnungsgemäß funktioniert.
- Verwenden Sie keinen Adapter, der nicht zum 12-V-Ausgang passt.
- Wenn die Lichter flackern oder Geräusche verursachen, überprüfen Sie bitte rechtzeitig die Stromversorgung.
- Verbinden Sie die Metallberührungsfläche des Adapters nicht mit anderen Metallen, da dies zu dauerhaften Schäden an Ihrem Produkt oder anderen Gefahren führen kann.
- Der Originaladapter ist nur für dieses Produkt und unterstützt keine andere Verwendung.

### 2. Lichtsteuerung

Lichtsteuerung: Drücken Sie die ☀ Taste, um die Lampe ein-/auszuschalten, drücken Sie lange die ☀ Taste, um die Farbtemperatur umzuschalten: kaltes Licht, warmes Licht, Einstellung des Kalt- und Warmlichtzyklus, drücken Sie kurz die ^ Taste, um die Helligkeit zu erhöhen, drücken Sie kurz die v Taste, um die Helligkeit zu verringern. Wenn sich das LED-Licht und das farbige Licht gleichzeitig einschalten, drücken Sie die ☀ Taste, um das LED-Licht und das farbige Licht zusammen auszuschalten.

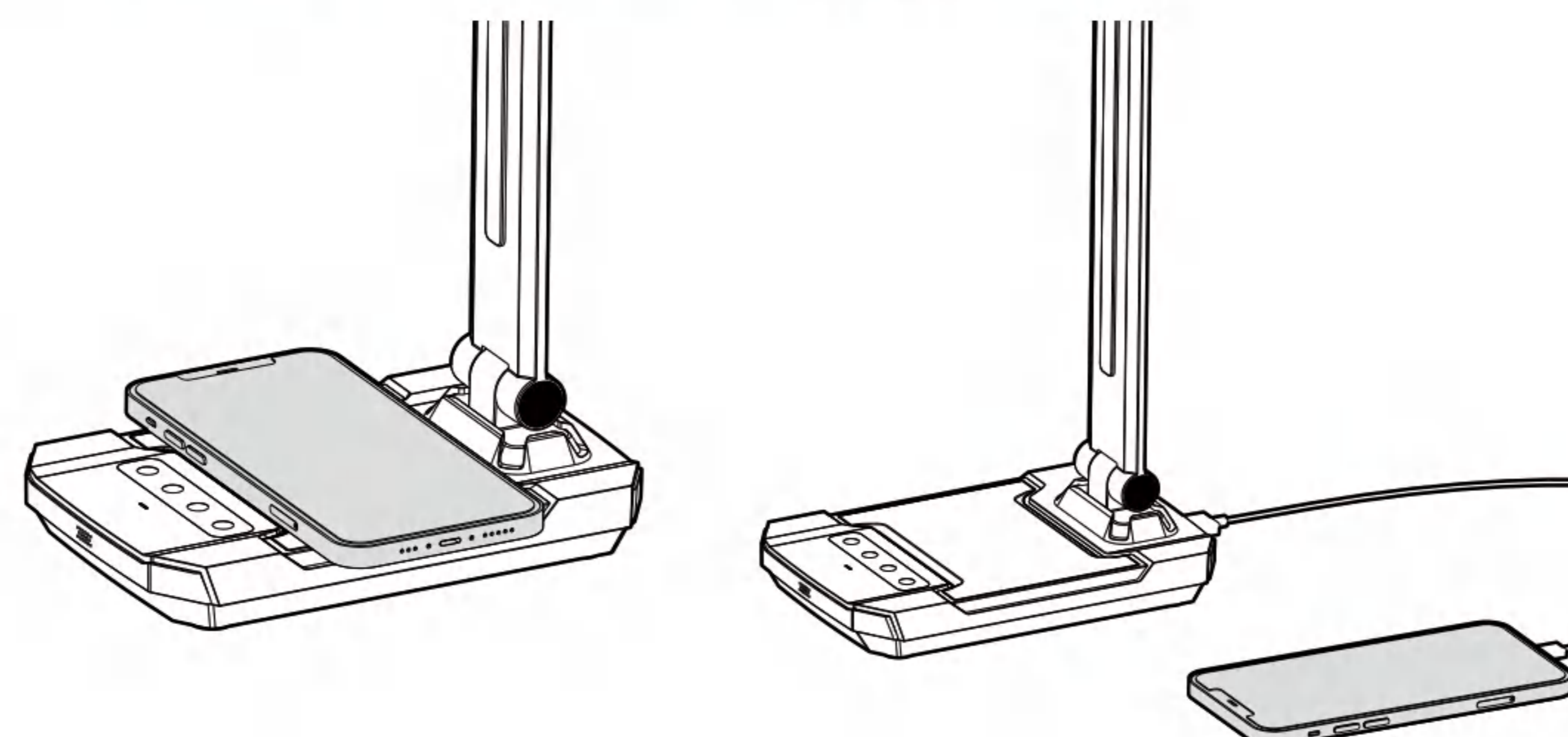


Einstellung der Farbtemperatur: Drücken Sie kurz die ☀ Taste, um die Farbtemperatur zu öffnen. Der Farblichtmodus ist ein Tonrhythmusmuster, ein blendender Farbmodus, ein bunter progressiver Modus, ein bunter Gradientenmodus, eine Schleife in Reihenfolge. Drücken Sie lange die ☀ Taste, um die Farbtemperatur auszuschalten. Wenn sich das LED-Licht und das farbige Licht gleichzeitig einschalten, drücken Sie die ☀ Taste, um das LED-Licht und das farbige Licht zusammen auszuschalten.



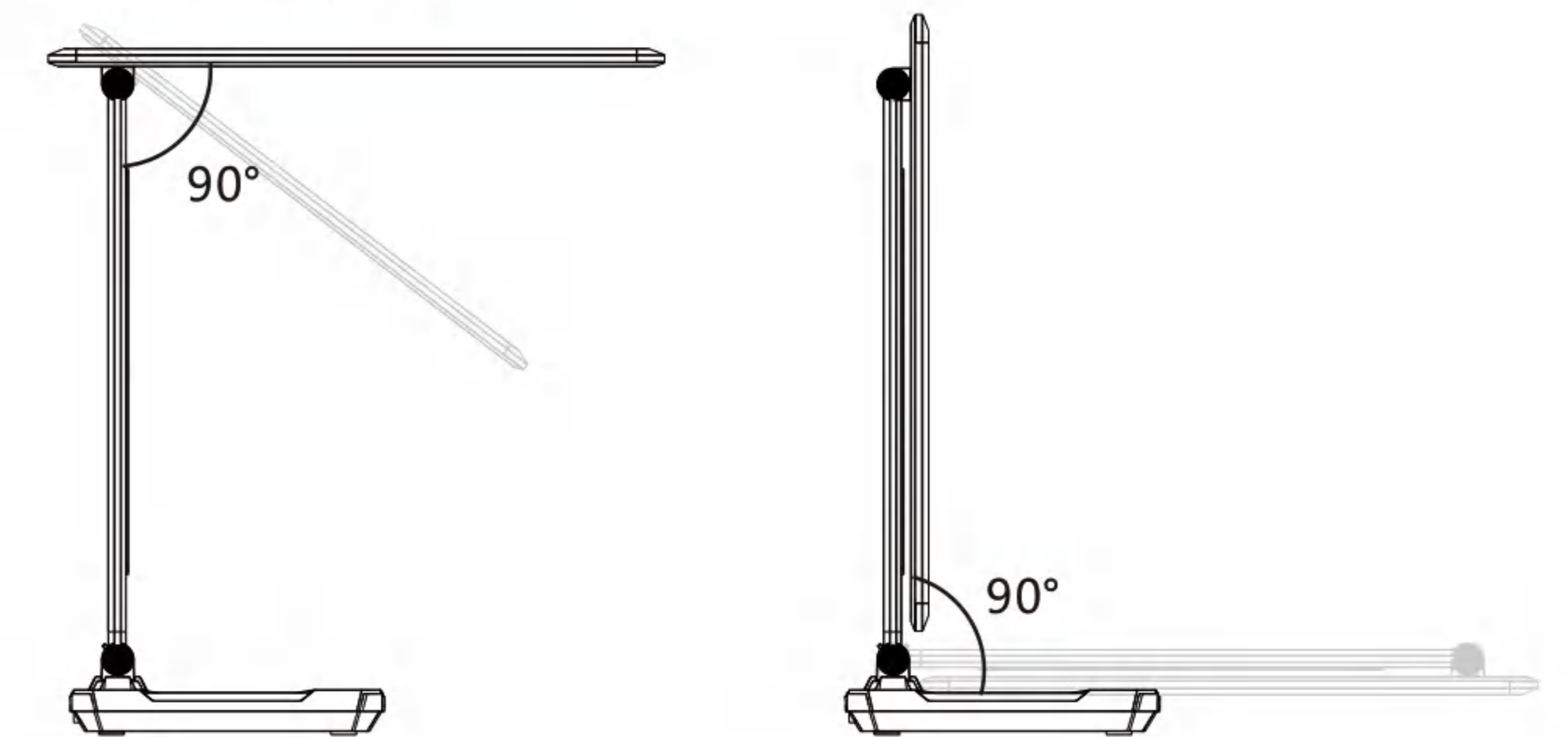
### 3. Ladefunktion

**Kabelloses Ladegerät:** Elektronische Produkte, die die kabellose Qi-Ladefunktion unterstützen, können aufgeladen werden, indem sie in der Mitte von Qi platziert werden.  
**USB:** Unterstützt 5 V/2,1 A-Stromversorgungsgeräte

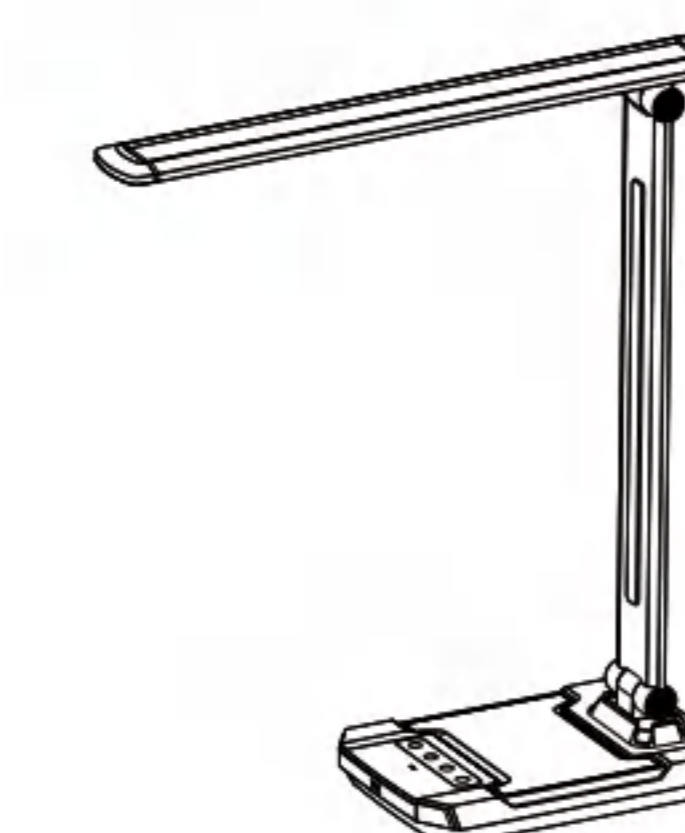


### 4. Einstellung des Beleuchtungswinkels

Warnung: Bitte stellen Sie die Gelenkteile nicht zu stark ein, um Schäden an der Lampe zu vermeiden.



## Lieferumfang



Tischleuchte



DC-Adapter



Benutzerhandbuch

Hinweis: Das Produkt, das Zubehör, die Benutzeroberfläche und andere Abbildungen im Handbuch sind schematische Diagramme, die nur als Referenz dienen. Aufgrund von Produktaktualisierungen kann das physische Produkt geringfügig vom schematischen Diagramm abweichen. Wir verweisen auf das Objekt.

## Spezifikation

Modell: G1  
 Maximale Leistung: 33 W  
 LED-Lampenleistung: 6,5 W  
 Lumen: 400-500 LM  
 USB-Ausgang: 5 V/2,1 A  
 Leistung des kabellosen Ladegeräts: 5 W  
 Farbwiedergabeindex: RA > 80  
 Beleuchtungsgröße: 404 \* 127,8 \* 186 mm  
 Farbtemperaturbereich: 3000 ± 280 K/4200 ± 400 K/5500 ± 500 K

## Vorsicht

Bitte wischen Sie es zur Oberflächenreinigung mit einem weichen Baumwolltuch ab und verwenden Sie keine ätzenden Lösungsmittel. Die Lichtquelle kann nicht ersetzt werden. Bitte stellen Sie die Verwendung bei entsprechendem Verschleiß ein. Bei einem Systemausfall zerlegen Sie das Produkt bitte nicht selbst, um Schäden am Produkt zu vermeiden. Sie können sich für die Wartung an den Hersteller wenden.